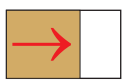


SISTEMAS DE AUTOMATIZACION DE PORTON

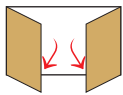
PARA PORTON:



CORREDIZO



CORREDIZO AEREO



BATIENTE DE UNA HOJA



BATIENTE DE DOS HOJAS

LEVADIZO CONTRAPESADO

LOS SISTEMAS DE AUTOMATIZACION DE PORTON PERMITEN ABRIR Y CERRAR UN PORTON DE TIPO CORREDIZO, LEVADIZO O BATIENTE, COMO BIEN LO INDICA SU NOMBRE, EN FORMA AUTOMATICA, MEDIANTE UN INTERRUPTOR DE PARED O UN CONTROL REMOTO. LA FINALIDAD ES BRINDAR SEGURIDAD Y COMODIDAD AL USUARIO DEL SISTEMA

IMPORTANTE

ANTES DE AUTOMATIZAR UN PORTON, SE DEBE TENER EN CUENTA:

- EL PORTON DEBE FUNCIONAR PERFECTAMENTE A MANO
- LA ESTRUCTURA DEL PORTON DEBE SER SOLIDA
- EL PORTON DEBE ESTAR CORRECTAMENTE EQUILIBRADO

La automatización no soluciona las deficiencias en el movimiento del portón. Por lo tanto, para una correcta instalación, deberá verificar el correcto y suave deslizamiento del mismo. Si el portón funciona mal manualmente, también lo hará en forma automática. Pero con el agravante que deteriorará con el tiempo el automatismo instalado.

10

COMPONENTES

MOTOR - ACCIONAMIENTO

FIN DE CARRERA

DESTRABE MANUAL

CENTRAL DE COMANDO

ACCESORIOS

CONTROL REMOTO

ELECTROCERRADURA

SIRENA

SEMAFORO

FOTOCELULAS

LUZ DE CORTESIA

DISCADOR

CENTRAL DE COMANDO

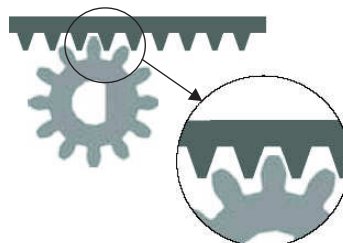
ES LA PARTE ELECTRONICA DE CADA EQUIPO. POR MEDIO DE LA CENTRAL, SE PUEDE CONFIGURAR EL FUNCIONAMIENTO DEL MOTOR, CODIFICAR LOS CONTROLES REMOTO, CONFIGURAR SIRENAS Y SEMAFOROS, DISCADORES, Y OTROS ACCESORIOS.

SISTEMA DE DESTRABE

EN CASO DE CORTE DE ENERGIA, TODOS LOS EQUIPOS CUENTAN CON UN SISTEMA DE DESTRABE QUE PERMITE AL PORTON FUNCIONAR MANUALMENTE.



ACCIONAMIENTO POR CREMALLERA (CORREDIZOS)



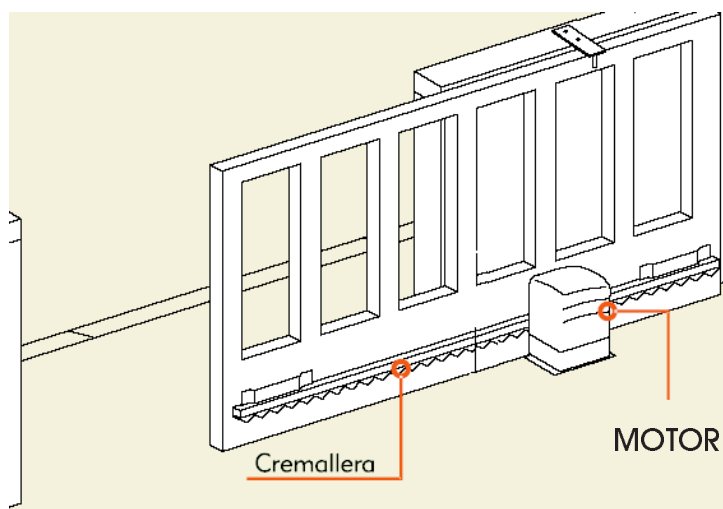
EL ENGRANAJE ES ACCIONADO POR EL MOTOR, Y ASI SE TRASLADA EL MOVIMIENTO A LA CREMALLERA, QUE ESTA INSTALADA EN LA HOJA DEL PORTON

EQUIPOS PARA PORTONES CORREDIZOS



Tipo de Porton	Marca	Modelo	Hoja	Motor	Tipo de Accionamiento	Destrabe Manual	Fin de Carrera	Central Incorporada	Uso
Corredizo	PPA	Eururs Custom	300 Kg	1/4HP	Cremallera	si	Magnetico	si	Domiciliar
Corredizo	PPA	Eururs Steel	600 Kg	1/2HP	Cremallera	si	Magnetico	si	Domiciliar
Corredizo	PPA	Eurus 800	800 Kg	1/2HP	Cremallera	si	Magnetico	si	Industrial
Corredizo	PPA	Eurus 1400	1400 Kg	1 HP	Cremallera	si	Magnetico	si	Industrial
Corredizo	PPA	Home	250 Kg	1/6HP	Cremallera	si	Magnetico	si	Domiciliar
Corredizo	Vivaldi				Cremallera	si		si	
Corredizo	Aviatel	Serie 1AC	600 Kg		Cremallera	si	Magnetico	si	Domiciliar
Corredizo	Aviatel	Serie 3AC	1800 Kg		Cremallera	si		si	Industrial
Corredizo	SEG ARG	Solo Price	350 Kg	1/5 HP	Cremallera	si	Magnetico	si	Domiciliar
Corredizo	SEG ARG	Solo 500 Plus	500 Kg	1/4 HP	Cremallera	si	Magnetico	si	Domiciliar
Corredizo	SEG ARG	Solo 1000	1000 Kg	1/2 HP	Cremallera	si	Magnetico	si	Industrial
Corredizo	SEG ARG	Solo 1500	1500 Kg	1/2 HP	Cremallera	si	Magnetico	si	Industrial
Corredizo	SEG ARG	Solo Industrial	2000 Kg	3/4 HP	Cremallera	si	Magnetico	si	Industrial

ESQUEMA DE INSTALACION



10



PPA EURUS COSTUM



PPA EURUS 1400



SEG SOLO PRICE



SEG SOLO PLUS



PPA HOME



PPA EURUS STEEL



SEG SOLO INDUSTRIAL



VIVALDI



AVIATEL 1AC



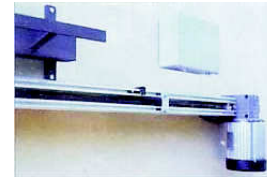
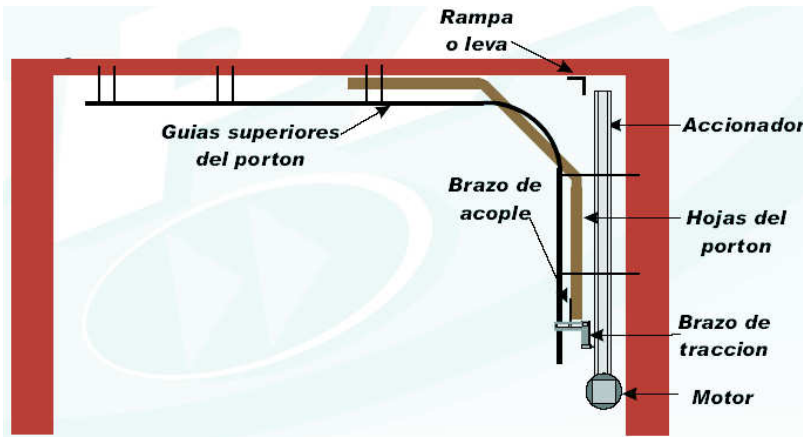
AVIATEL 3AC

EQUIPOS PARA PORTONES CORREDIZOS CURVOS



Tipo de Porton	Marca	Modelo	Hoja	Motor	Tipo de Accionamiento	Destrabe Manual	Fin de Carrera	Central Incorporada	Uso
Corredizo Curvo	PPA	Curvo	3,5 mts	1/3HP	Tornillo sin fin	si		si	Domiciliar
Corredizo Curvo	AVIATEL	SERIE 22AC			Piñon y cadena	si	Magnetico	si	Domiciliar

ESQUEMA DE INSTALACION



PPA CURVO



AVIATEL SERIE 22AC

10

EQUIPOS PARA PORTONES CORREDIZOS AEREO



Tipo de Porton	Marca	Modelo	Hoja	Motor	Tipo de Accionamiento	Destrabe Manual	Central Incorporada	Uso
Corredizo Aereo	PPA	Aereo	4 mts	1/3HP	Tornillo sin fin	si	si	Domiciliar
Corredizo Aereo	AVIATEL	SERIE 21AC			Piñon y cadena	si	si	Domiciliar
Corredizo Aereo	SEG ARG	TOP	De 2,75 mts a 6 mts	1/4 HP	Accionador de aluminio sin fin	si	si	Domiciliar

AVIATEL
SERIE 21AC



SEG TOP
UBICACION DEL EQUIPO EN EL PORTON



PPA
AEREO

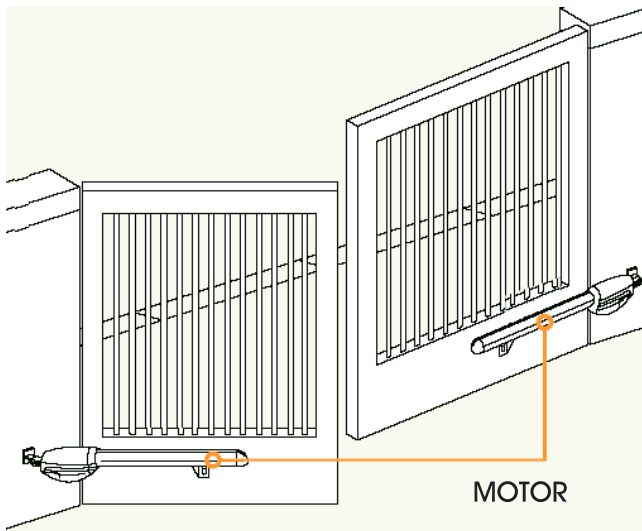
EQUIPOS PARA PORTONES BATIENTES



Tipo de Porton	Marca	Modelo	Hoja	Motor	Tipo de Accionamiento	Destrahe Manual	Fin de Carrera	Central Incorporada	Uso
Batiente	PPA	Unique	1,5 mts	1/4HP	Tornillo sin fin	si	Magnetico	si	Domiciliar
Batiente	PPA	Aluminio	Variable (Entre 1,5 a 3 mts)	1/3HP	Tornillo sin fin	si	Magnetico	si	Domiciliar
Batiente	PPA	Hierro	2 a 3 mts	1/3HP	Tornillo sin fin	si	Magnetico	si	Domiciliar Intenso
Batiente	PPA	Liger 20	+ 4 mts	1 HP	Neumatico de caucho	si		si	Industrial Intenso
Batiente	Vivaldi	Batiente				si		si	Domiciliar
Batiente	Aviatel	Serie 4AB	5mts o 400Kg			si	Magnetico	si	Domiciliar
Batiente	Aviatel	Serie 7AB	3,5mts o 800Kg		Subterraneo	si		si	
Batiente	Aviatel	Serie 8AB	2mts o 300Kg			si		si	
Batiente	SEG ARG	Pivus Plus	1,5mts o 2mts o 2,5mts	1/4 HP	Accionador de aluminio con sin fin	si	Magnetico	si	Domiciliar
Batiente	SEG ARG	Pivus Fort	2mts o 3mts	1/4 HP	Accionador de acero	si		si	Industrial

10

ESQUEMA DE INSTALACION



PPA ALUMINIO



PPA UNIQUE



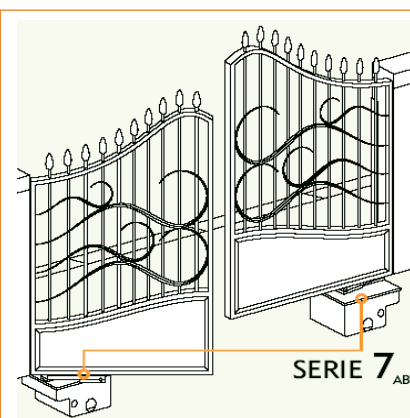
SEG PIVUS FORT



SEG PIVUS PLUS



AVIATEL SERIE 4AB

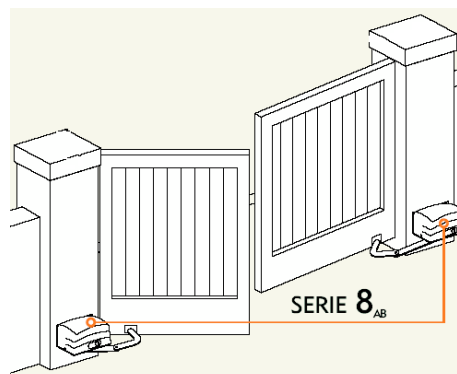


SERIE 7_{AB}



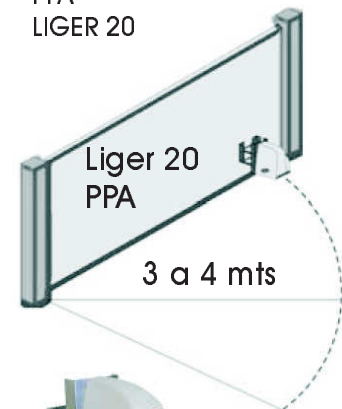
AVIATEL SERIE 7AB

AVIATEL SERIE 8AB



SERIE 8_{AB}

PPA LIGER 20



Liger 20 PPA
3 a 4 mts

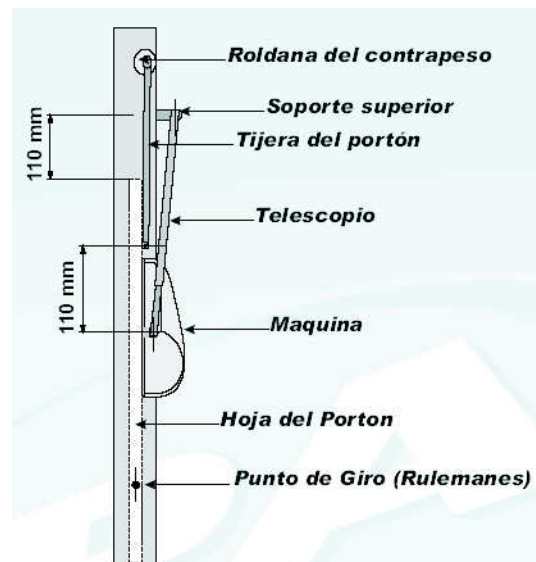
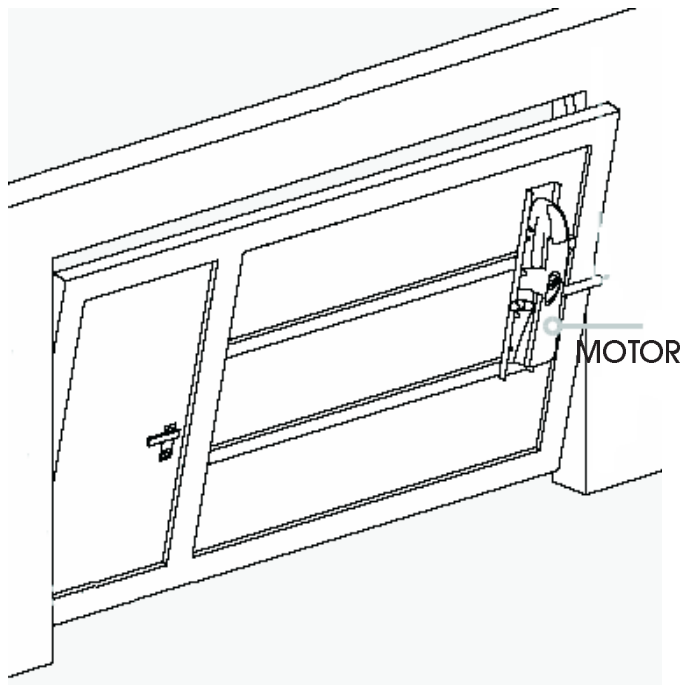


EQUIPOS PARA PORTONES LEVADIZOS CONTRAPESADOS    

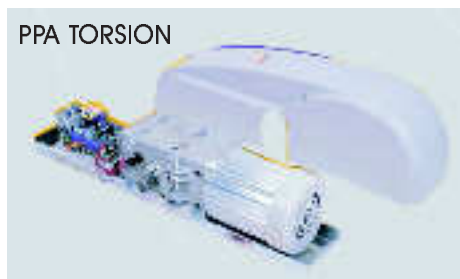
Tipo de Porton	Marca	Modelo	Motor	Tipo de Accionamiento	Destrahe Manual	Fin de Carrera	Central Incorporada	Uso
Levadizo Contrapesado	PPA	Potenza	1/4HP	Sin fin	si	si	si	Domiciliar
Levadizo Contrapesado	PPA	Penta	1/3HP	Sin fin	si	si	si	Domiciliar
Levadizo Contrapesado	PPA	R6	1/3HP	Sin fin	si	si	si	Domiciliar
Levadizo Contrapesado	PPA	Torsion	1/3HP	Sin fin	si	si	si	Domiciliar
Levadizo Contrapesado	Vivaldi	Levadizo			si		si	Domiciliar
Levadizo Contrapesado	Aviatel	Serie 5AL			si	si	si	Domiciliar
Levadizo Contrapesado	SEG ARG	VERTI	1/4 HP	Sin fin	si	si	si	Domiciliar

ESQUEMA DE INSTALACION

10



PPA TORSION



PPA POTENZA



SEG VERTI



AVIATEL SERIE 5AL